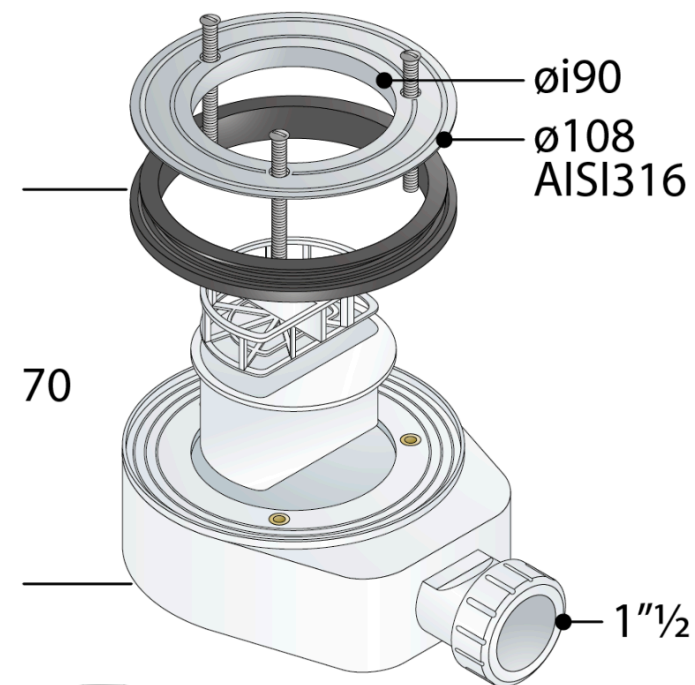


# 6561.006.6

Altair

Piletta sifonata in PP per piatto doccia con foro  $\varnothing 90$

1. senza griglia
2. piletta  $\varnothing 108$  inox AISI316
3. guarnizione doppio labbro per piatto doccia in acrilico
4. uscita laterale 1"½
5. ingombro sotto piatto doccia 70



Chiusura idraulica (mm)

**35**



Portata d'acqua (l/min)

**22**



Misure

**$\varnothing 108 \times 1" \frac{1}{2}$**

